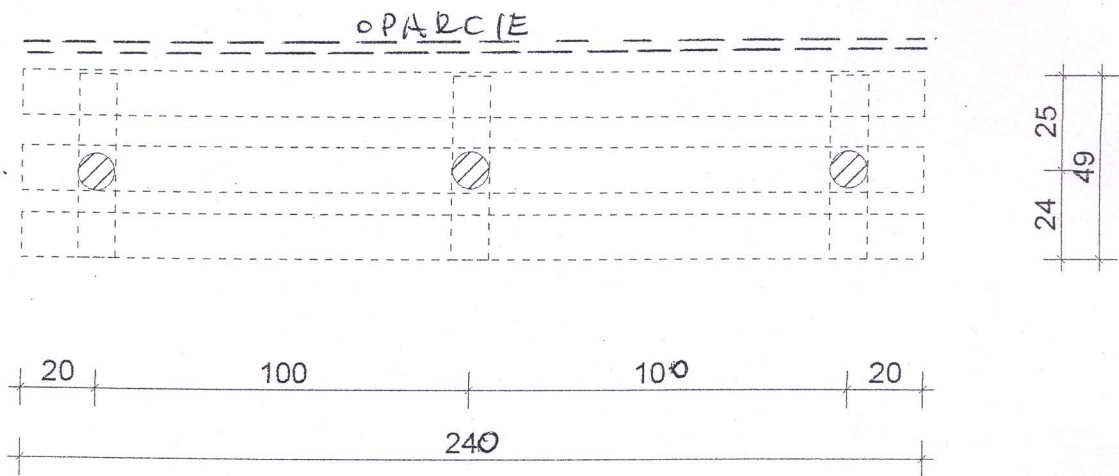
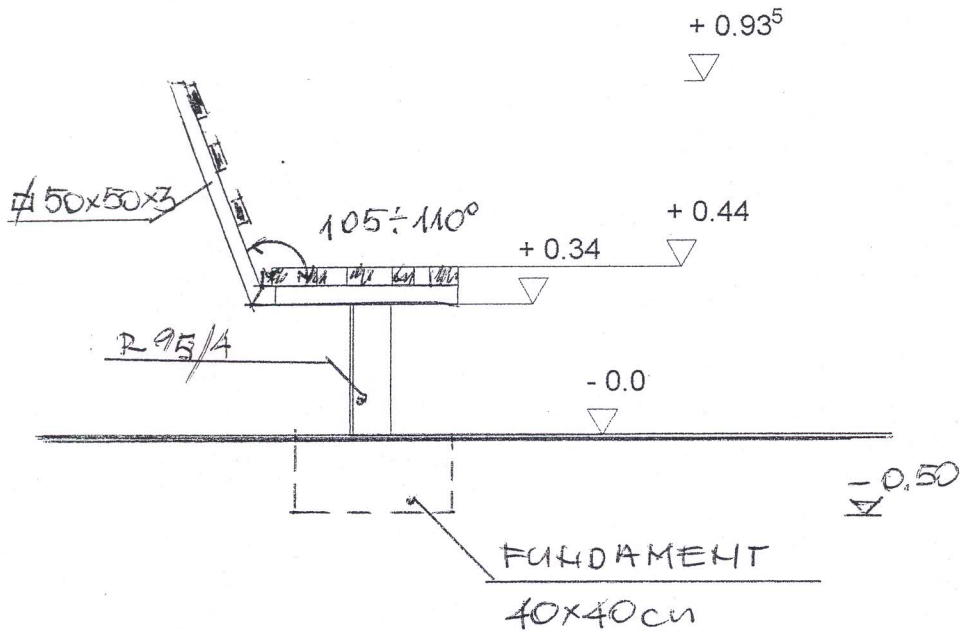


Ławka - siedzisko 1 : 10



Przekrój przez ławkę 1 : 20



PODSTAWA ŁAWKI - RURA MIN 95/4

OPARCIE I PODSTAWA - $\nabla 50 \times 50 \times 4 \div 3$

KATY DREKNIANE GR 50 mm. IMPREGNOWANE

SPOINY PACHWINOKA $a = 3$ mm EP. 1.46

STAL RUR ST 35

RURA - STAL R