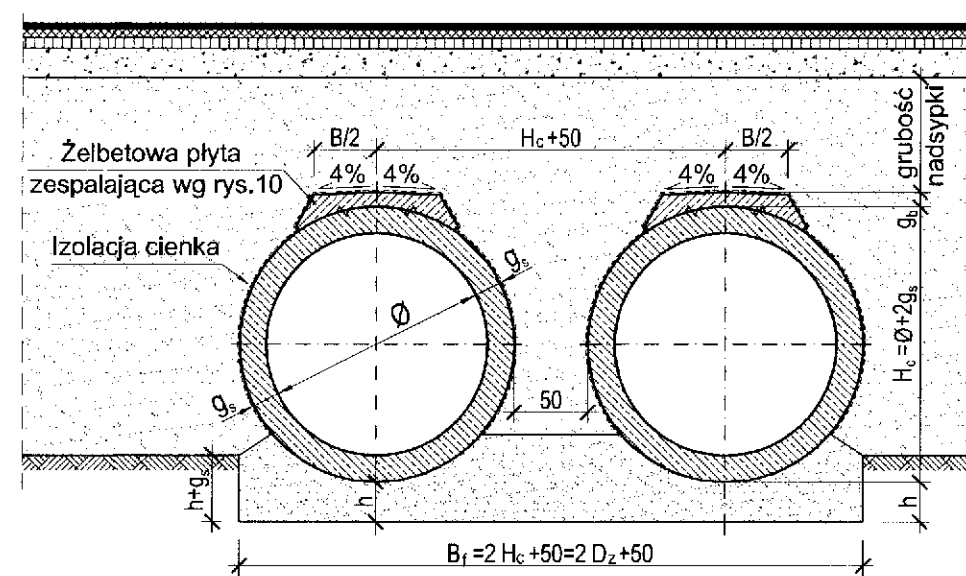
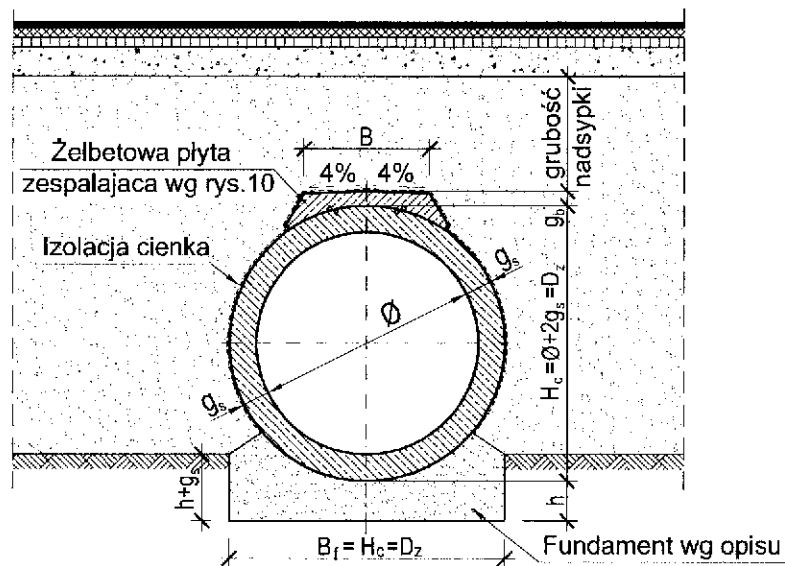
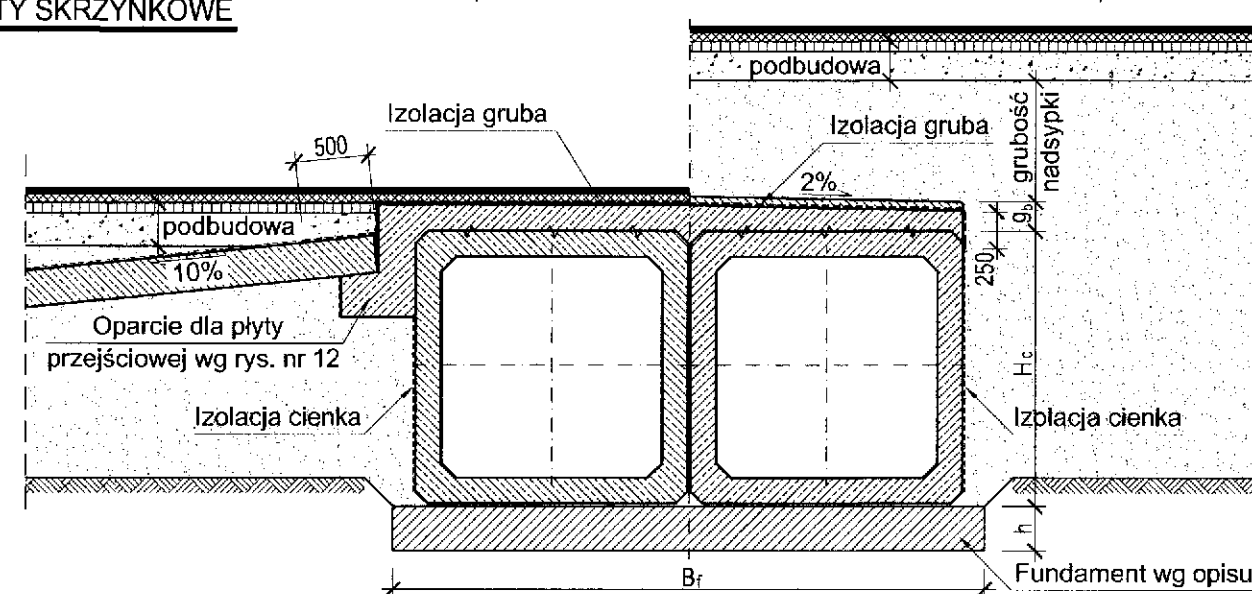
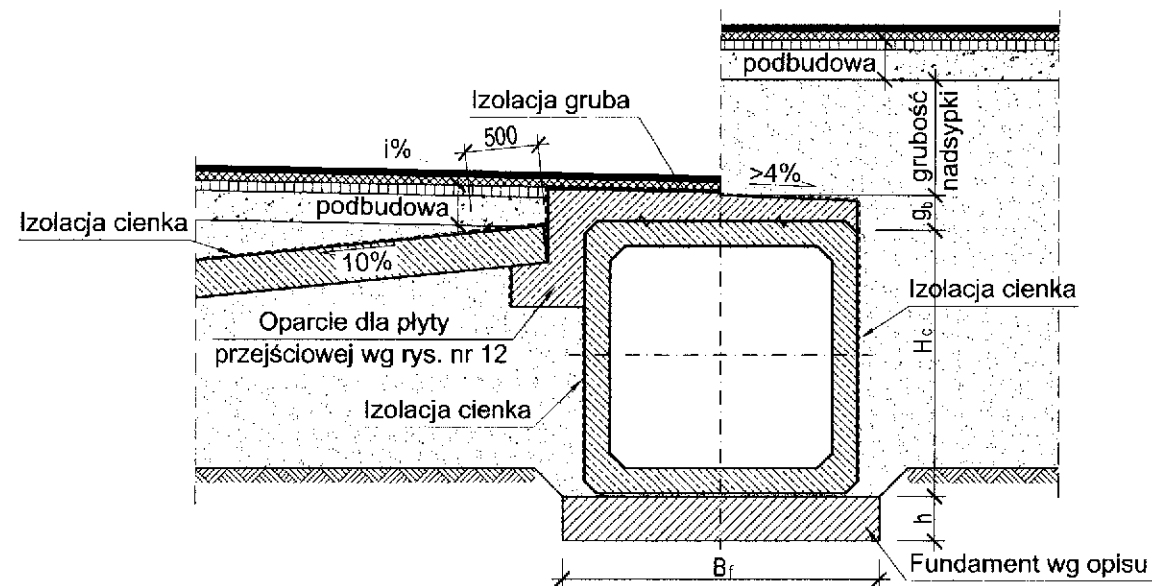


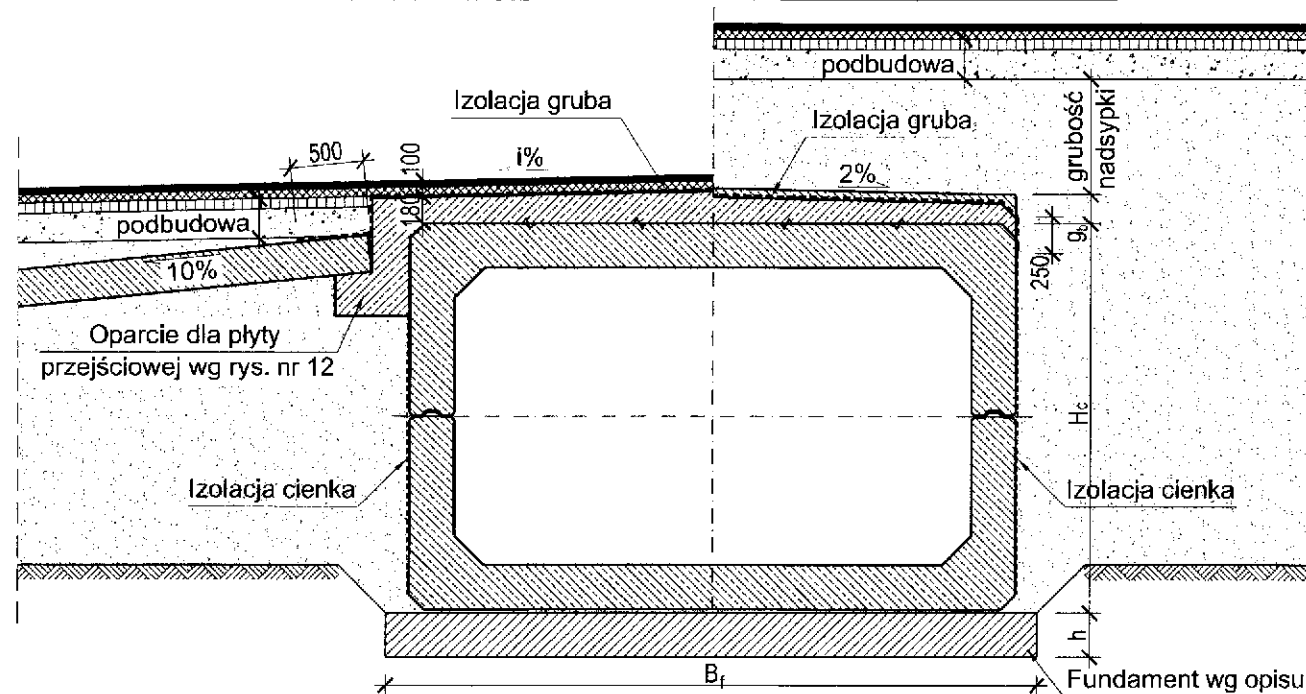
1:50  
PRZEPUSTY RUROWE



PRZEPUSTY SKRZYNKOWE



PRZEPUSTY SKRZYNKOWE O PRZEKROJU DWUDZIELNYM



WNIOSKODAWCA:		Gmina Łąck, 09-520 Łąck, ul. Gościńskiego 2	
TEMAT:		Operat wodnoprawny na wykonanie urządzeń wodnych – budowa przydroż. Rowów, przepustów w związku z budową drogi gm. m. Koszółka - Zofiówka	
Oprac.	Jacek Morawski	IMIĘ I NAZWISKO	NR UPRAWNIENI
			19/82. MAZ/WM/6622/01
		DATA	04.2022
		PODPIS	
		NR RVS	5
		SKALA	1:50
TYTUŁ:		Przepusty $\Phi 0,8m$ przek.	